



موتور BLDC ساخت کره



کلید الکترونیک



کولر خروجی از بالا (بالکنی) مدل ACDC68



A

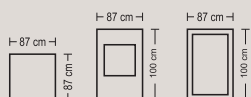
مصرف انرژی

**رَبسال**

اویورسال سابق (تاسیس ۱۳۳۵)

## شبکه گسترده و منظم خدمات پس از فروش در سراسر ایران

- پروانه یکپارچه، بدون لرزش و صدا
- ۲ سال ضمانت محصول و ۵ سال ضمانت الکترو موتور، برد الکترونیکی و کلید کنترل الکترونیک
- ورق گالوانیزه مرغوب وارداتی، با پوشش ضخیمی از رنگ پودری



## EVAPORATIVE COOLER: ACDC68

## ویژگی‌های کلی کولر آبسال

- پروانه یکپارچه، پوشال‌های یکنواخت، بدنه از جنس ورق گالوانیزه، سیستم آبرسانی دقیق

## مزایای کولرهای ACDC68

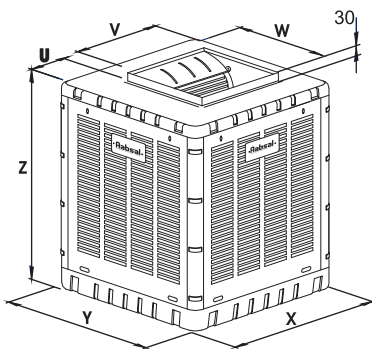
- دارای بازده انرژی A
- تا ۶۲٪ مصرف برق کمتر نسبت به سایر کولرهای آبی
- دارای چهار بدنه مشبک و در نتیجه افزایش بازده خنکی
- طراحی شده برای مکان‌هایی با ورودی کانال کولر از طریق پنجره یا بالکن
- صرفه جویی در کانال
- اشغال فضای کمتر به دلیل قرارگیری دهانه خروجی در سقف کولر
- مقاوم در برابر نوسانات ولتاژ برق، بدون بروز اختلال در کارکرد کولر
- طراحی منحصر به فرد کلید، مجهز به:
  - الف: نمایشگر دمای محیط
  - ب: تایمر جهت تنظیم زمان روشن و خاموش شدن کولر طی یک شبانه روز
  - ج: مجهز به گزینه ECO (مصرف بهینه)
- دارای سه دور سرعت موتور که هرکدام به طور جداگانه قابل تنظیم است.
- اگر تا یک ساعت پس از روشن شدن پمپ آب، موتور کولر روشن نگردد، پمپ آب به طور خودکار خاموش می‌شود.
- در صورتی که طی ۲۴ ساعت هیچ فرمانی به کولر داده نشود، (جهت حصول اطمینان از حضور ساکنین در منزل) کولر به صورت خودکار خاموش می‌گردد.
- بعد از ۱۵۰۰ ساعت کارکرد کولر، جهت تعویض پوشال، علامت اخطار بر روی صفحه نمایش ظاهر خواهد شد.
- موتور به صورت SOFT START یعنی بدون سرو صدا روشن و خاموش می‌شود و از ایجاد شوک‌های ناگهانی در کولر جلوگیری می‌کند.
- محافظت شده در برابر گیرپاژ یا تاقان‌ها با نمایش خطای E4
- تحت حمایت سازمان بهره‌وری انرژی ایران
- دارای ۲ سال ضمانت محصول و ۵ سال ضمانت الکترو موتور، برد الکترونیکی و کلید کنترل الکترونیک



• موتور BLDC



• کلید کنترل الکترونیک



مشخصات پمپ			مشخصات موتور				ظرفیت هوادهی	مقدار مصرف آب در ۲۰ و ۳۵°C درصد رطوبت نسبی (lit/h)		قدرت خنک کنندگی به متر مکعب در شرایط متعادل	وزن (kg)	ابعاد (mm)					مدل				
ولت (V)	فرکانس (Hz)	فاز	قدرت (HP)	ولت (V)	فرکانس (Hz)	فاز	سرعت (w)	ظرفیت هوادهی (m <sup>3</sup> /h)	ظرفیت هوادهی (cfm)			W	V	U	Z	Y	X				
۲۳۰	۵۰	۱	۱/۶	۲۳۰	۵۰	۱	۲	۱۸۴	۲۶۰	۳۵۷۰	۲۱۰۰	۳۷	۳۵۰	۶۴/۵	۴۸۰	۴۸۸	۲۹۰	۱۰۰۰	۸۷۰	۸۷۰	ACDC68